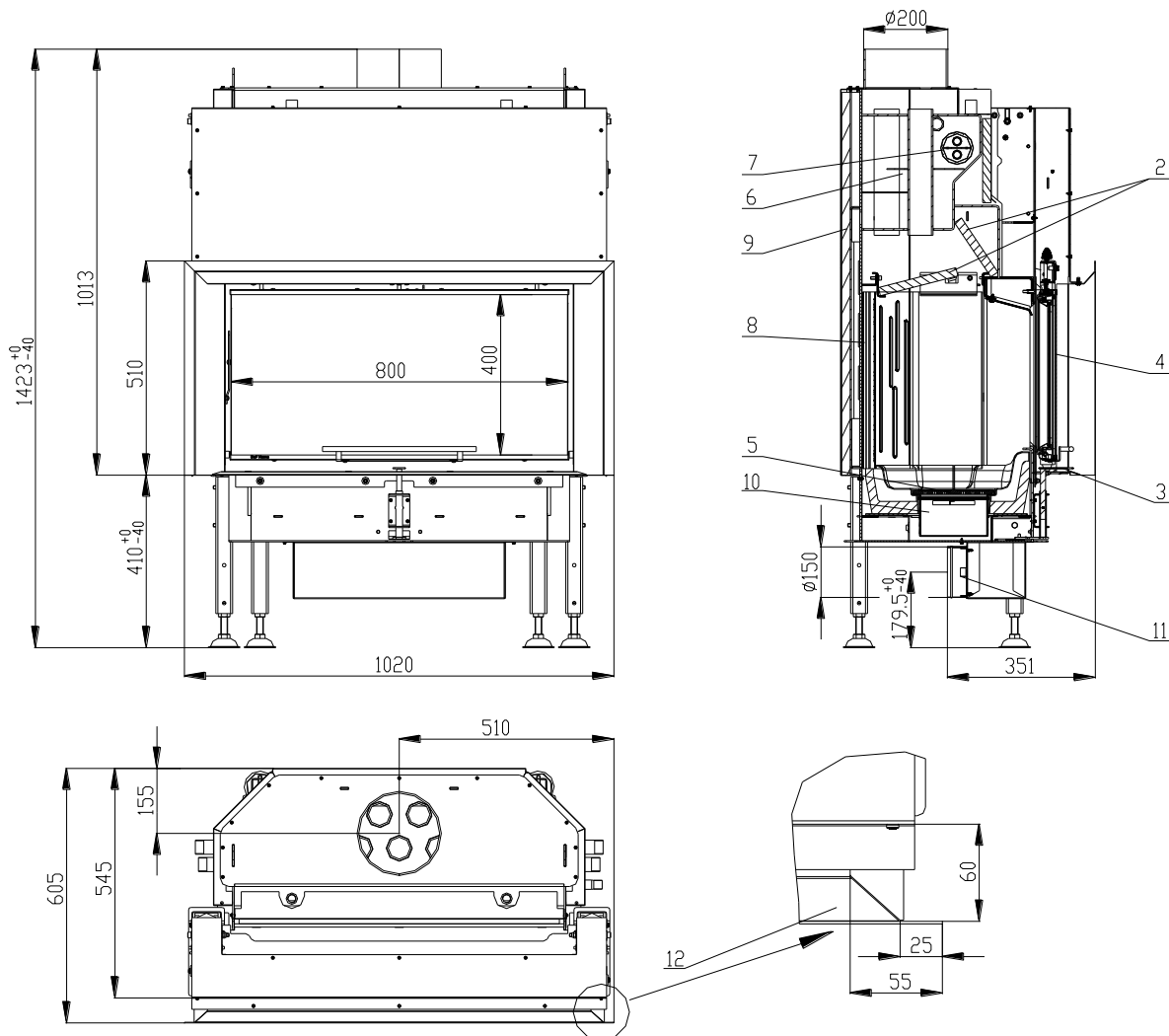


TEPLOVODNÍ KRBOVÁ VLOŽKA WH 100V AQUATIC

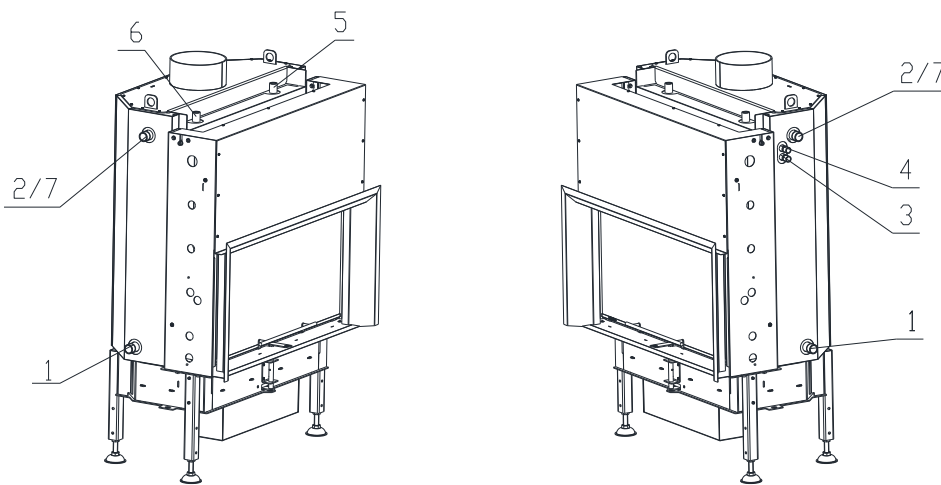
dle EN 13 229



TEPLOVODNÍ KRBOVÁ VLOŽKA WH 100V AQUATIC dle EN 13 229

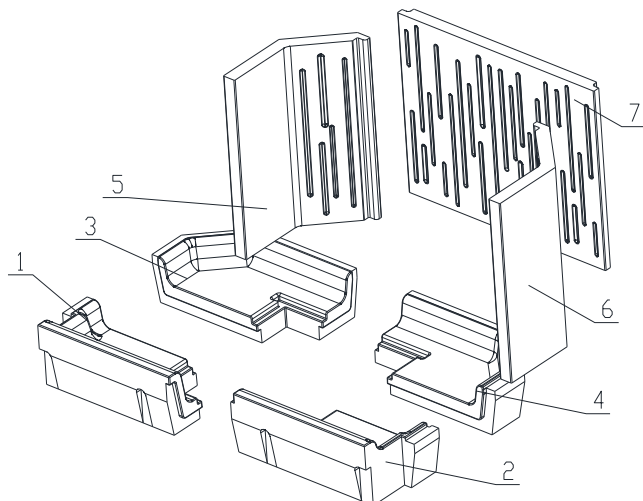
Technické údaje:

jmenovitý tepelný výkon	kW	14,5
účinnost	%	86
tepelný výkon do vody	kW	9,5
objemový proud spalin	g/s	12
teplota spalin	°C	211
min.tah (podtlak) při jmen.tepelném výkonu	Pa	10
palivo		dřevo (buková polena)
množství paliva za hodinu	kg/h	4
Emise CO ve spalinách (ve vztahu ke 13% O ₂)	%	0,07
Prach ve spalinách (při 13% O ₂)	mg/Nm ³	28
průměr kouřovodu	mm	200
hmotnost	kg	343



- 1 – Vstup studené vody do výměníku (zpátečka), vnější závit 1“
- 2 – Výstup teplé vody z výměníku (stoupačka), vnější závit 1“
- 3 – Přívod studené vody do termického zabezpečení, vnější závit 1/2“
- 4 – Výstup ohřáté vody z termického zabezpečení, vnější závit 1/2“
- 5 – Vstup pro odvzdušňovací ventil, vnitřní závit 1/2“
- 6 – Vstup pro pojistný tlakový ventil, vnitřní závit 1/2“
- 7 – Vstup pro čidlo termického zabezpečení, vnější závit 1“

Sestava carconového topeniště



- 1 – DNO PŘEDNÍ LEVÉ
- 2 – DNO PŘEDNÍ PRAVÉ
- 3 – DNO ZADNÍ LEVÉ
- 4 – DNO ZADNÍ PRAVÉ
- 5 – BOK LEVÝ
- 6 – BOK PRAVÝ
- 7 – ZÁDA

Detaily viz návod k instalaci a použití